

SÍŤ PROTI HMYZU TYP C10

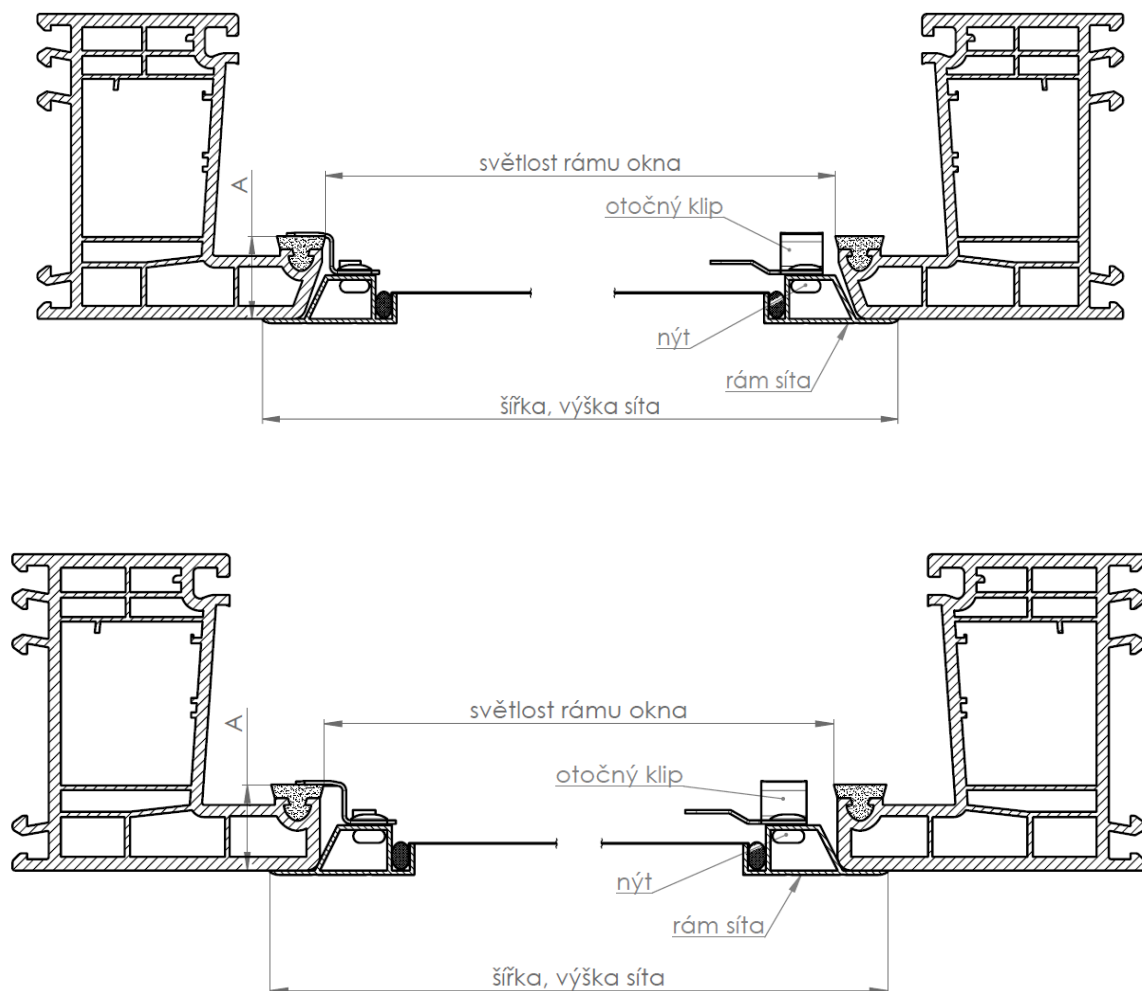
1. VYMĚŘENÍ

Vyměřuje se celková šířka a výška síta včetně límce (viz obrázek). Hloubka rámu okna pro osazení síta = výška klipu. Měření provádíme ve třech bodech, uvedeme nejmenší hodnotu. Síť vyrábíme od 300 mm do 2000 mm šířky a od 300 mm do 2000 mm výšky.

Pro nejpřesnější určení rozměrů síta a hloubky rámu okna (klip) je nutné použít vzorový rámeček konkrétního síta (C10).

Šířka profilu rámu sítě pro typ C10 je 33 mm včetně límce. Rozměr profilu je 33 x 11 mm.

Rám sítě zasahuje do světlosti rámu dle tvaru okraje rámu a použitého rámu síta.



2. MONTÁŽ

Montáž se provádí pomocí otočných klipů z interiéru a nevyžaduje jakékoli vrtání či narušení okenního rámu. Jejich otočením upevníme síť v rámu. Otočné klipy jsou nýtovány k rámu a jejich výška je dána hloubkou rámu okna pro osazení sítě.

UPOZORNĚNÍ!!

Síť není vhodná pro okna s okapnicí, či jinou překážkou, která by bránila zapuštění sítě!

Při rozměru sítě větším než 1200 mm doporučujeme přidat výztuhu. Toto doporučení platí pro délku i šířku sítě.

